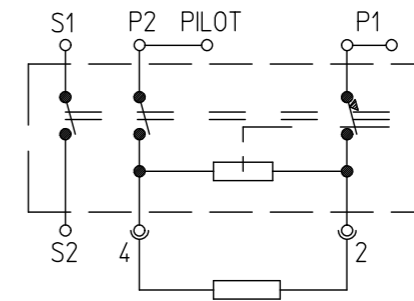


Anmerkung:

1. Der Regler muß im eingebauten Zustand in die Schutzmaßnahmen des Gerätes einbezogen werden!
2. Die Technischen Anschlußbedingungen der EVU's sind zu beachten!

Schaltschema in "AUS"-Stellung



Technische Daten:

1. Schaltleistung
 P1 - 2 7/400, 13/240 Prüfklasse II μ -Abstand
 P2 - 4 7/400, 13/240 +++ > 3 mm
 S1 - S2 0,6/400 +++
2. Max. Umgebungstemperatur: 125 °C
3. Erhöhte Kriechstromfestigkeit (K)
4. Arbeitsbereich: 52-308° (rechtsdrehend steigend)
5. Stufenlose Leistungsfreigabe 6-70 % (97.50900.521)
6. Abweichung der Achsfläche max. ±3° (0-Stlg.)

Typennummer	V AC Spannung	A Stromstärke	Farbkennzeichnung	Genehmigungen
50.57131.010	120	13	grün	X X
50.57111.010	100	13	grün	X X
50.57101.010	200	13	grün	X X
50.57071.010	240	13	blau	X X
50.57061.010	110	13	grün	X X
50.57051.010	380	7	rot	X
50.57031.010	400	7	rot	X
50.57021.010	230	13	—	X X
50.57011.010	220	13	—	X X

This document is exclusively committed to you for the agreed purpose. Any kind of duplication, utilization or communication of its content is prohibited, if not expressly conceded otherwise. Violators are committed to pay compensations. Any claims of existing or future property rights remain unaffected.		Blank No. .	EN Mat.No. .	Scale Unit mm
5 CD0001	2010-12-15	Material .		Scale 1:1
4 F02450	2008-08-06	Surface Texture ISO 1302		
3 F01464	2005-11-08	General Tolerances ISO 2768-c		
2 RE0144	1997-07-17	CAD	Date	Name
1 ER6701	1995-11-27	Create.	1994-02-23	Dossinger
Cha. Information No.	Date	Proc.	2008-08-07	BACHMANK
F.Rel. 0576ER	1994-02-24	Rel.	2008-08-07	HAMMW
Designation		Drawing No.	Sh.No.	Ver.
EGO Energieregler		50.57XX1.010	001	2 F
Origin .		Repl.for .	Repl.by .	Referenzfertigungsplan: 97.50900.617