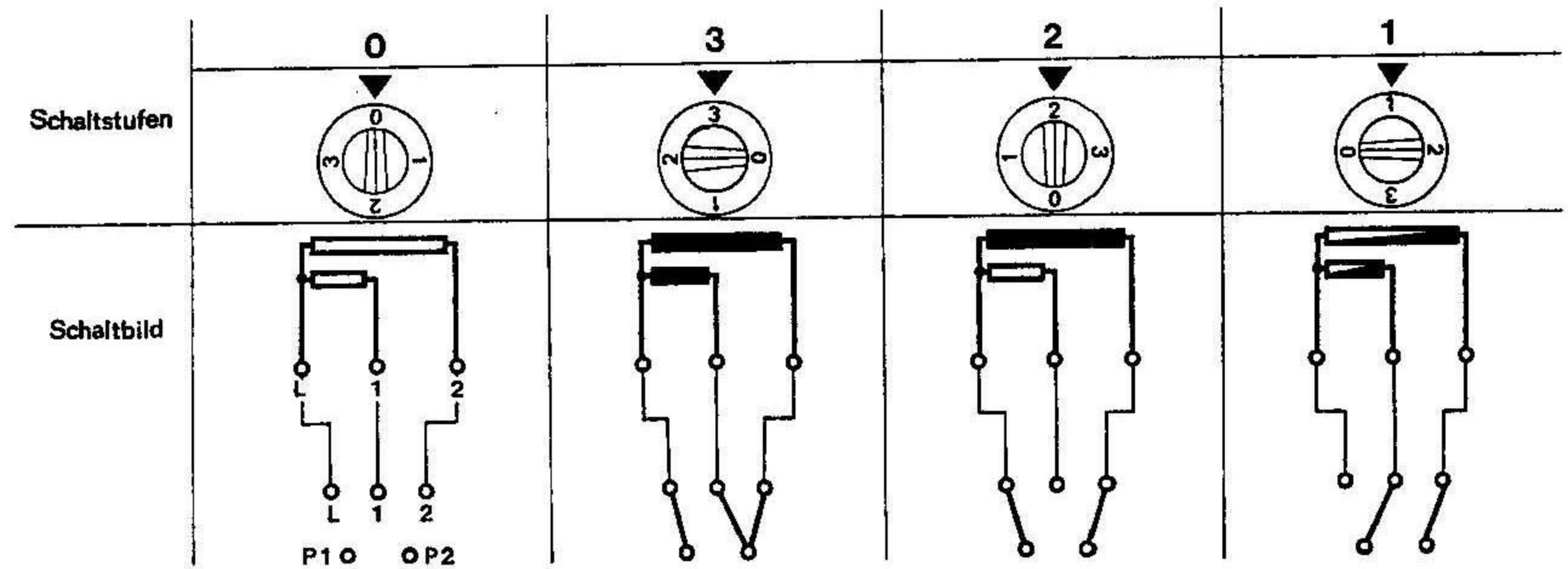
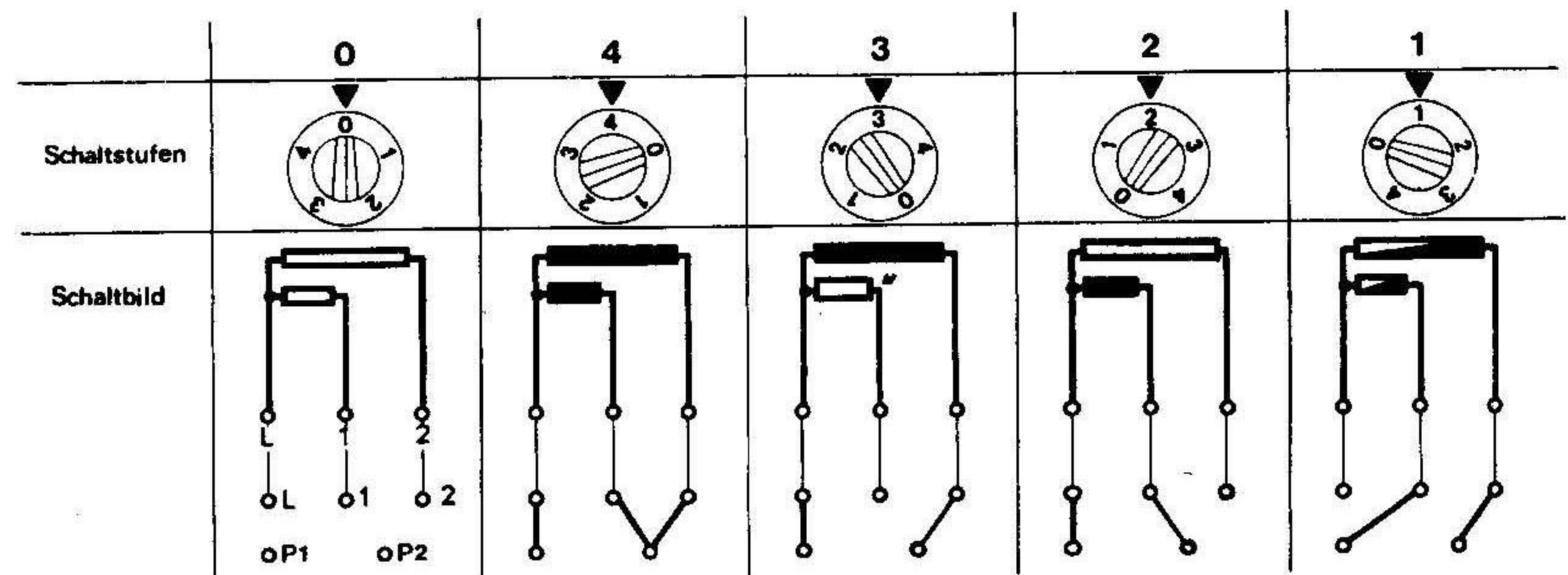


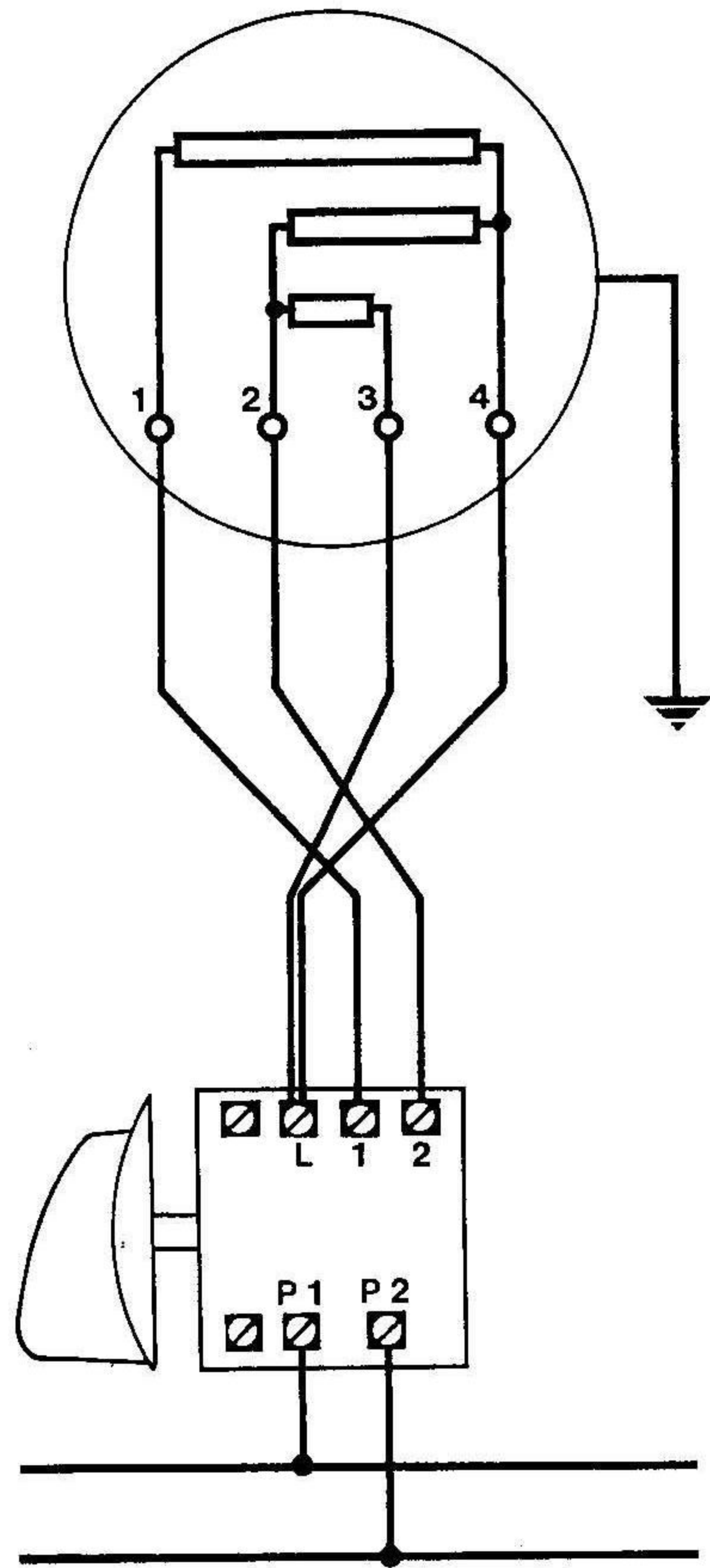
Großkochplatte mit drei Anschlüssen bei Vier- bzw. Fünftakt-Schaltung



Großkochplatte mit drei Anschlüssen bei Viertakt-Schaltung



Großkochplatte mit drei Anschlüssen bei Fünftakt-Schaltung

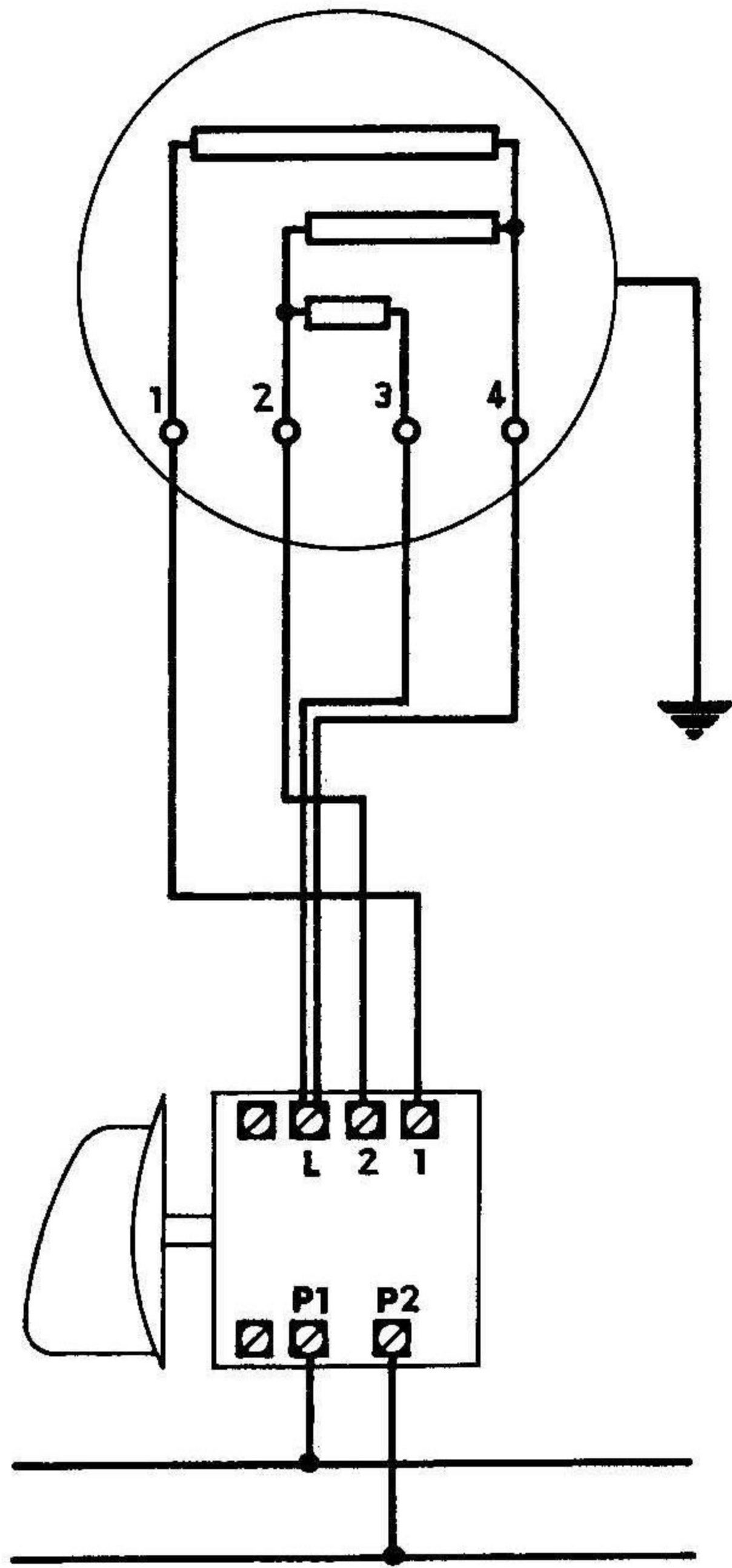


Großkochplatte mit vier Anschlüssen bei Viertakt-Schaltung

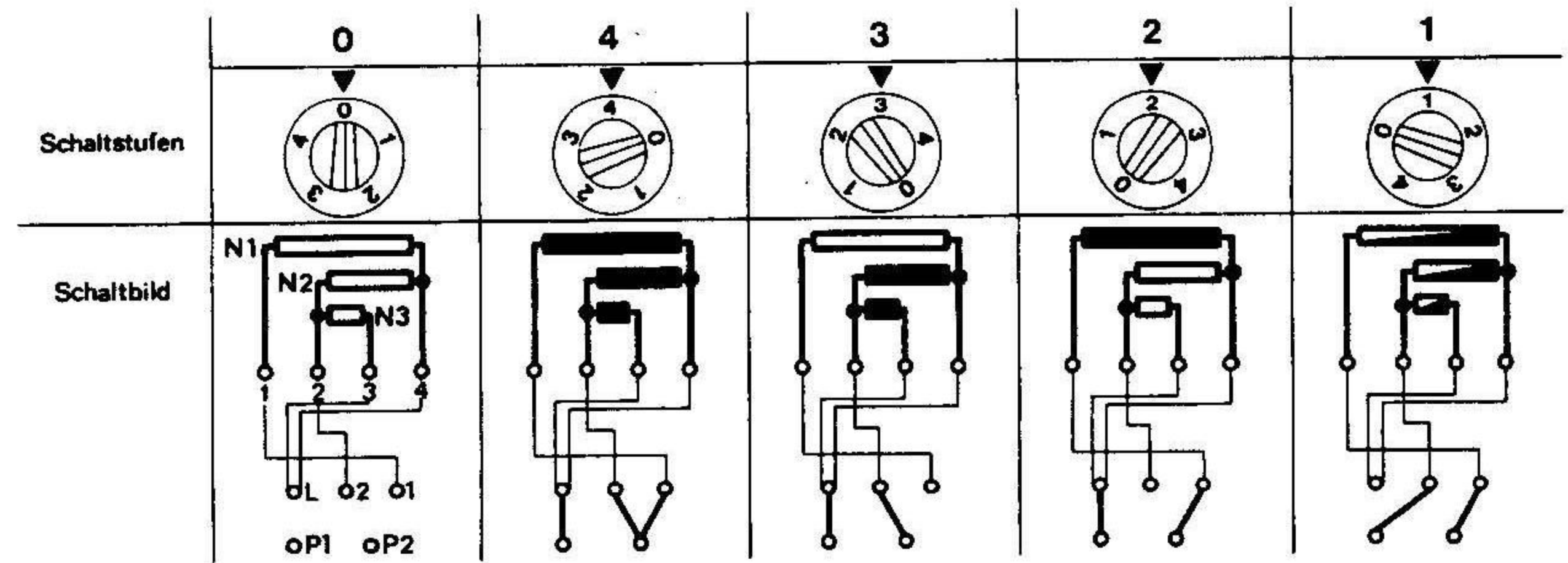
### Anschluß und Schaltmöglichkeiten für Großkochplatten 300 mm Durchmesser und 300 x 300 mm

	0	3	2	1
Schaltstufen				
Schaltbild				

Großkochplatte mit vier Anschlüssen bei Viertakt-Schaltung



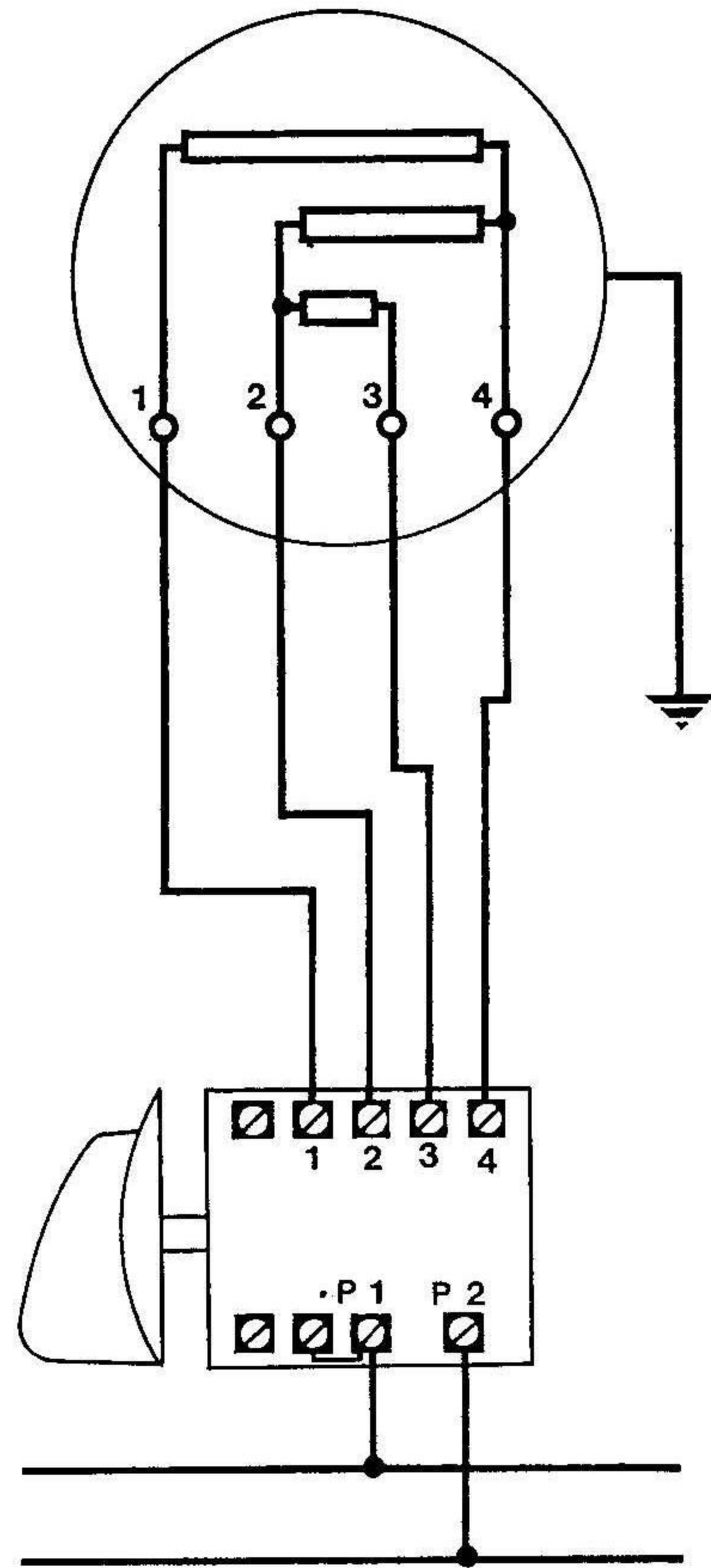
Großkochplatte mit vier Anschlüssen bei Fünftakt-Schaltung



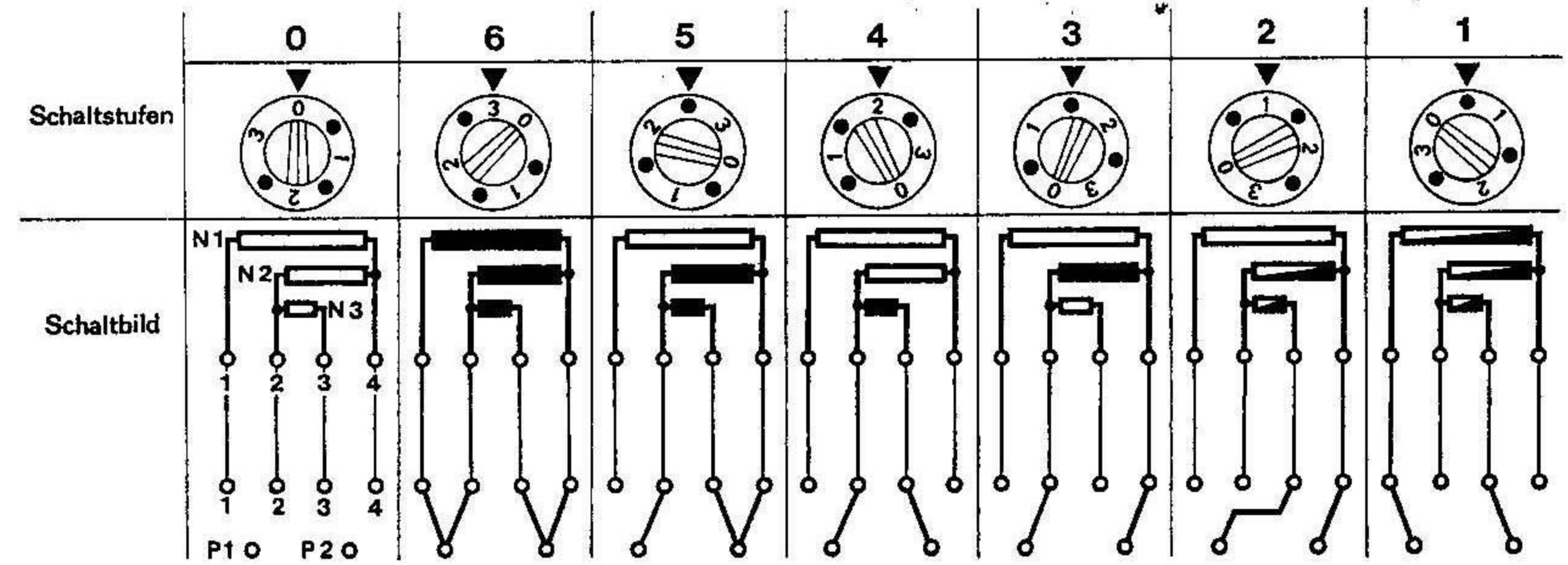
Großkochplatte mit vier Anschlüssen bei Fünftakt-Schaltung

Fortsetzung Seite AZ 11.2000 und AZ 11.3000

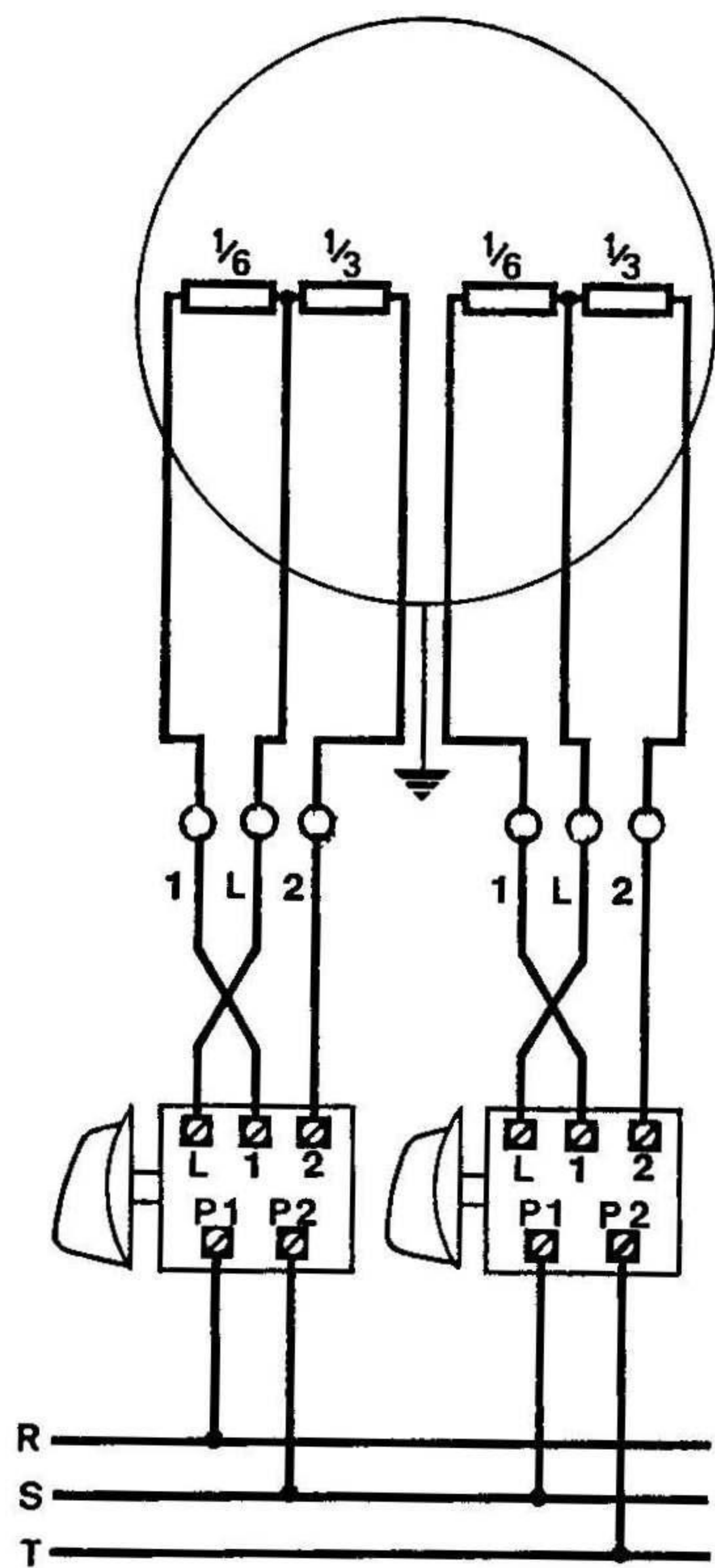
# Anschluß und Schaltmöglichkeiten für Großkochplatten 300 mm Durchmesser und 300 x 300 mm



Großkochplatte mit vier Anschlüssen bei Sieben-  
takt-Schaltung

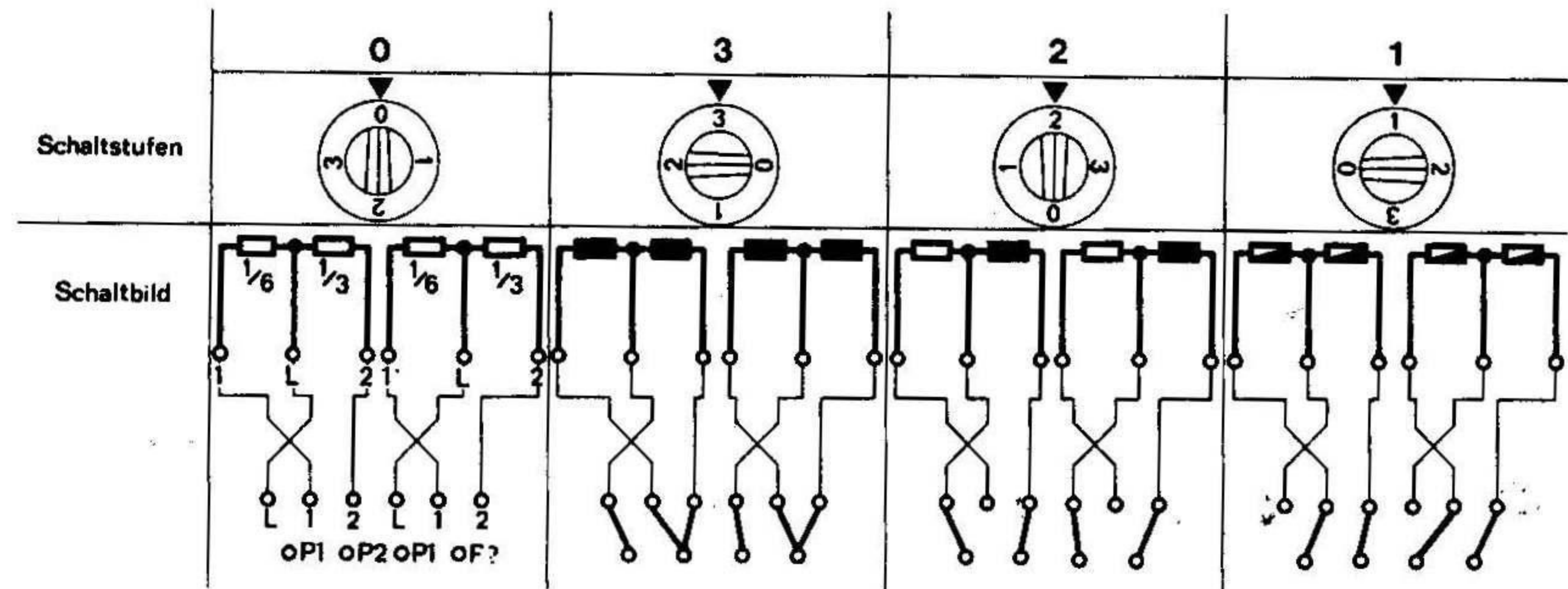


Großkochplatte mit vier Anschlüssen bei Siebentakt-  
Schaltung

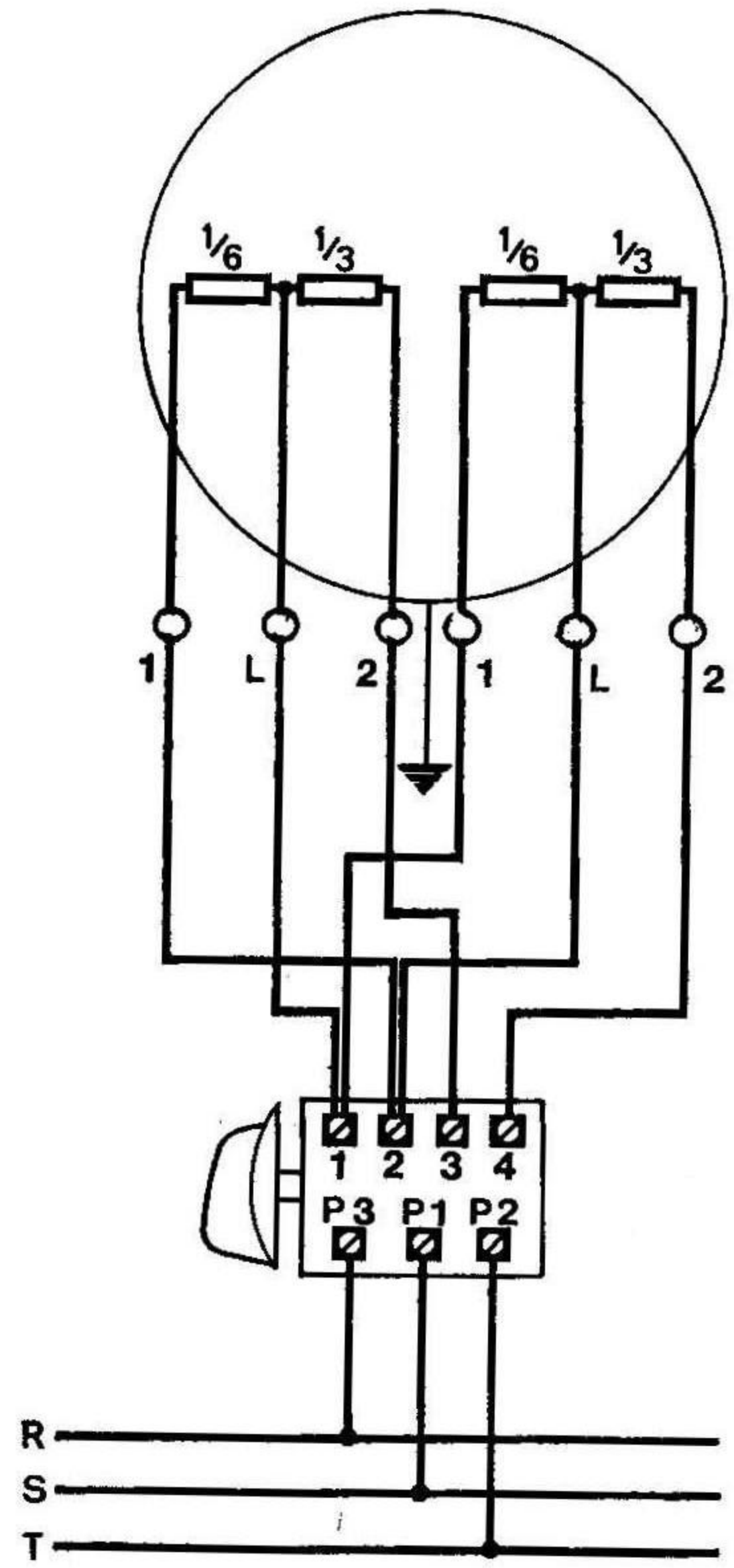


Schaltung mit zweipoligen Viertakt-Schaltern

Leistungsstufen bei Regulierung mit zweipoligen Viertakt-Schaltern

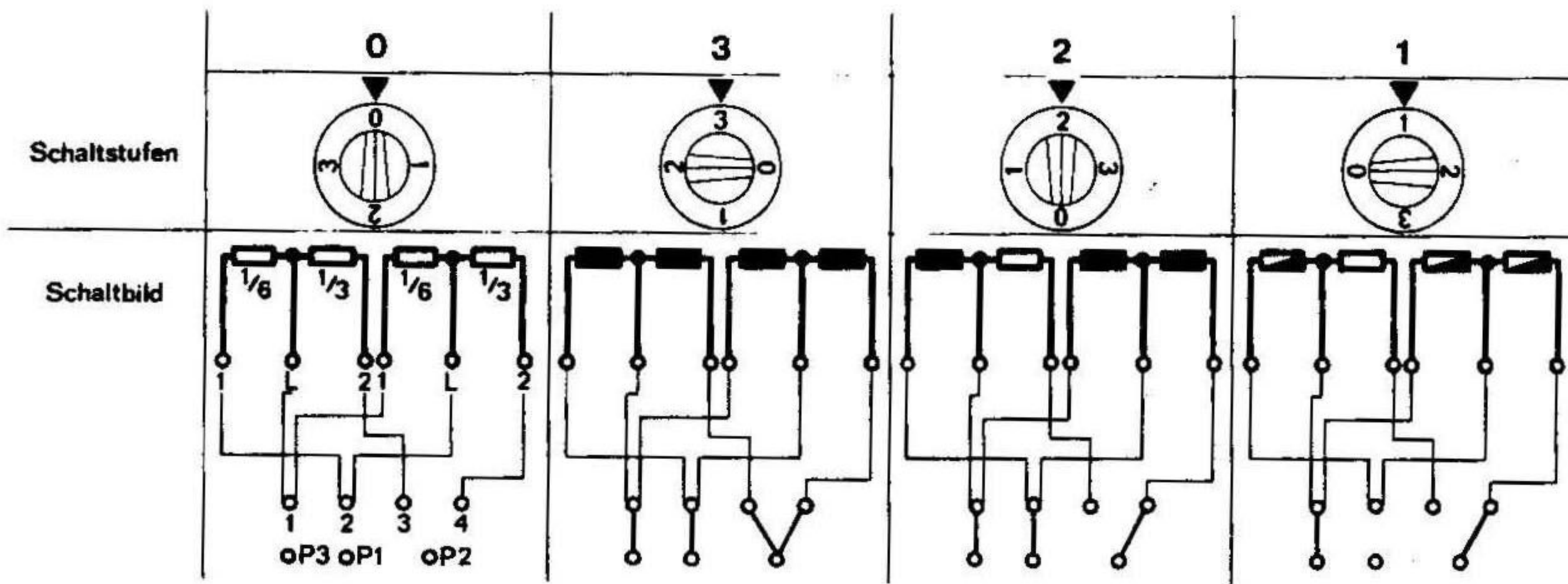


Gesamtleistung 5000 Watt		
Schaltstufe	Schalter 1	Schalter 2
	Watt	Watt
3	2500	2500
2	1670	1670
1	550	550



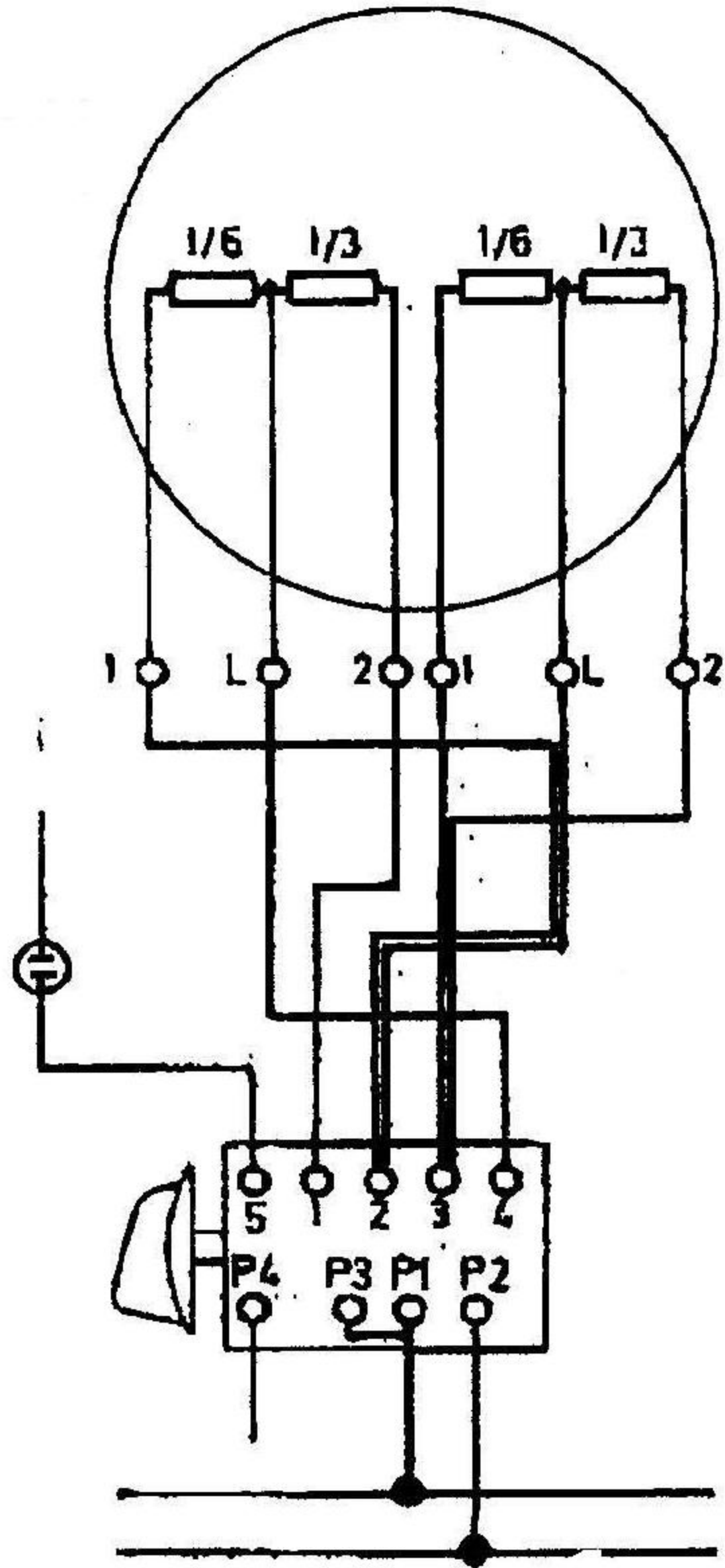
Schaltung mit dreipoligem Viertakt-Schalter

Leistungsstufen bei Regulierung mit dreipoligem Viertakt-Schalter

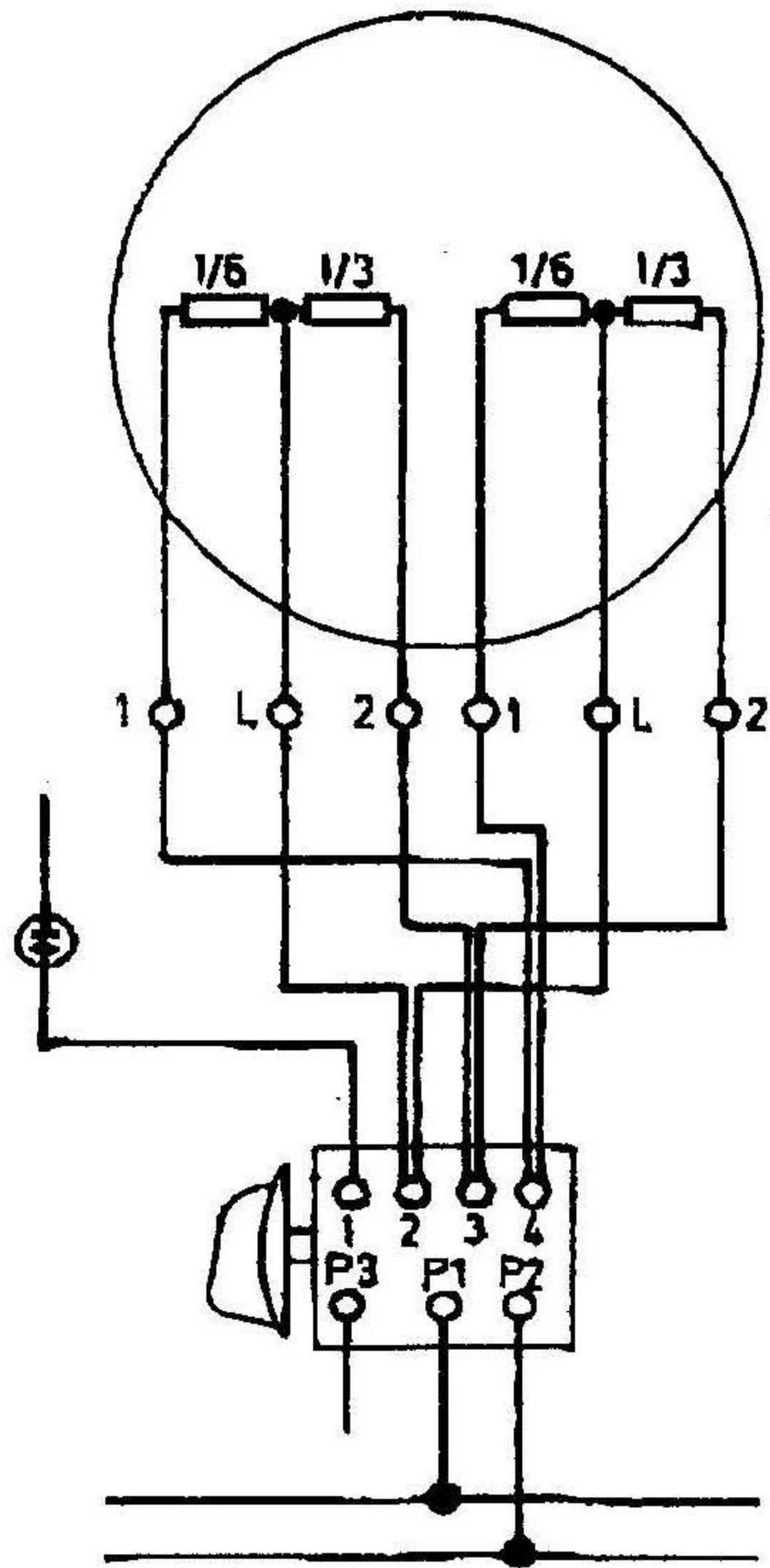


Gesamtleistung 5000 W	
Schaltstufe	Watt
3	5000
2	3300
1	830

Anschluß und Schaltung mit  
Siebentakt - Schalter 43.27232.000



Schaltstufe	Leistung = W
6	5000
5	3330
4	2500
3	833
2	625
1	455



Anschluß und Schaltung mit  
Fünftakt-Schalter 43.25232.000

Schaltstufe	Leistung= W
4	5000
3	3330
2	1670
1	1110